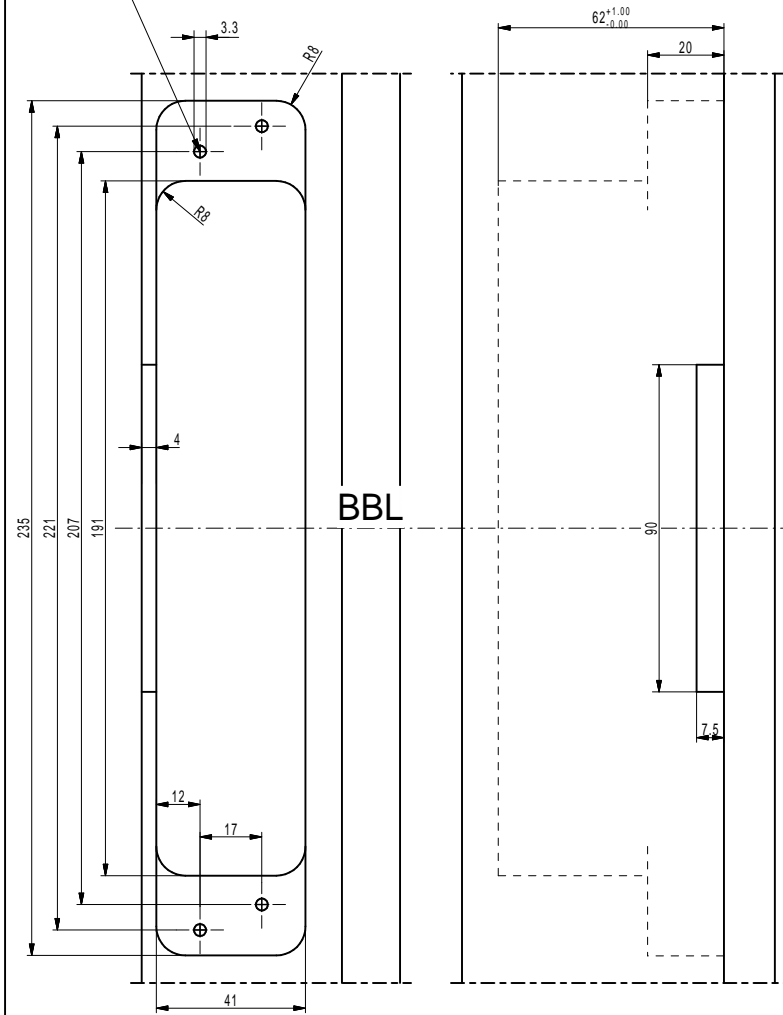
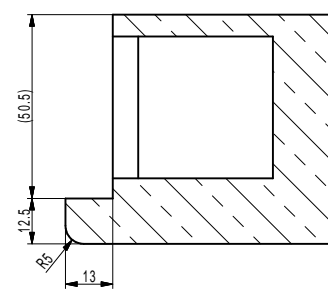
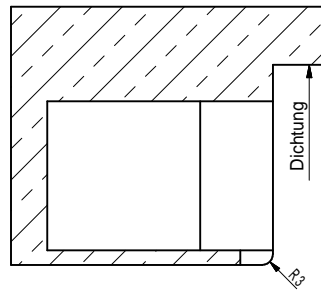


Spanplattenschraube $\varnothing 5$
(Vorbohren $\varnothing 3.3$ x Schraubenlänge)

Zarge

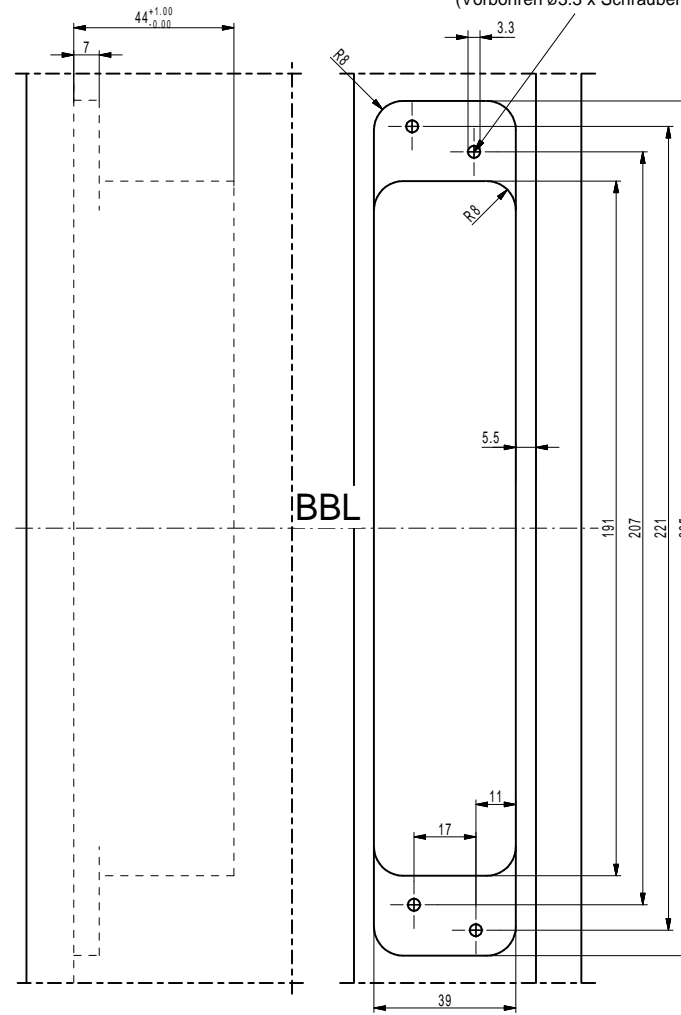


BBL

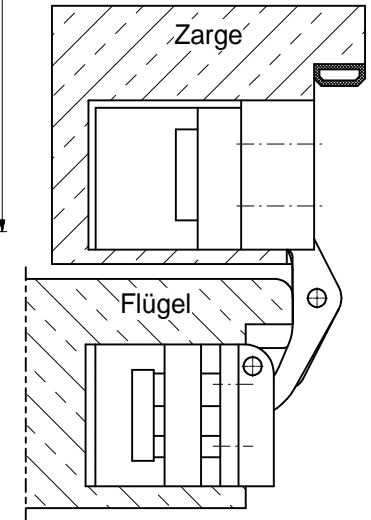
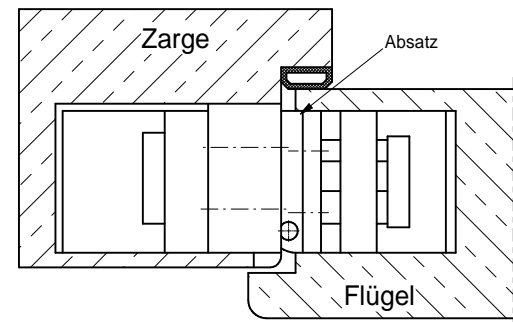
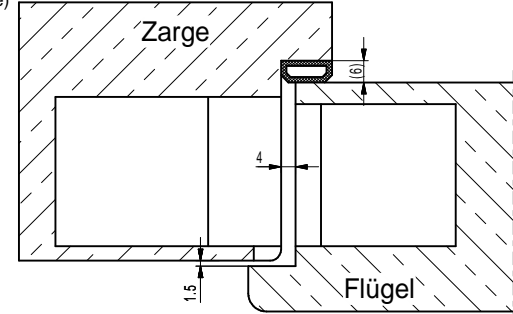


Flügel

Spanplattenschraube $\varnothing 5$
(Vorbohren $\varnothing 3.3$ x Schraubenlänge)



BBL



Diese Unterlage ist unser Eigentum. Jede Vervielfältigung, Verwertung oder Mitteilung an dritte Personen ist strafbar, verpflichtet zu Schadensersatz und wird strafrechtlich verfolgt. (Urheberrechtsgesetz, Gesetz gegen unlauteren Wettbewerb (BGB). Alle Rechte für den Fall der Patenterteilung (§ 7 Abs. 1 P.G.) oder der GM-Eintragung (§ 5 Abs. 4 GMG) vorbehalten. Schutzvermerk nach DIN ISO 15016 beachten.
BaSys - Baretels Systembeschläge GmbH

Maße / Dimensions in mm		Format A2		BaSys		Baretels Systembeschläge GmbH	
Werkstoff / Material		-		/Baretels Systembeschläge GmbH		Baretels Systembeschläge GmbH D-30859 Kallert-Hohenhausen Tel.: +49 (0) 52 64 64 73 - 0 Fax: +49 (0) 52 64 64 73 - 30	
Datum / Date		2016		Benennung / Title		Konstruktionsinformation	
gezeichnet / drawn		14.06.2016		Name		PIVOTA® FX1 100/150 3-D "AL"	
geprüft / checked		-		Reglin		-	
Norm / std.		-		-		-	
Index / Änderung / Description of Change		Datum / Date		Name		Date / File	
						03914200.PRT	
Zeichn.-Nr. / Drawing No.		-		Maßstab / Scale		1:1	