



Doorman L3S

Paigaldus- ja kasutusjuhend

Eesti

Talub välistingimusi, klass IP55 (väliskülge), siseküljel IP klass puudub.

Temperatuurivahemik: väliskülge -20 kuni +60 °C, sisekülge 0 kuni +50 °C

Yale Doorman L3S (V4) RFID

(Sagedus 13,56 Mhz) Maksimaalne väljundvõimsus -34,26 dB μ A/m

Yale Doorman L3S (V4) BLE

(Sagedus 2402 - 2480 MHz) Maksimaalne väljundvõimsus <1,64 μ A/m

Yale Connect Wi-Fi

(Sagedus 2412 - 2462 MHz) Maksimaalne väljundvõimsus 19,50 dBm

Yale Connect BLE

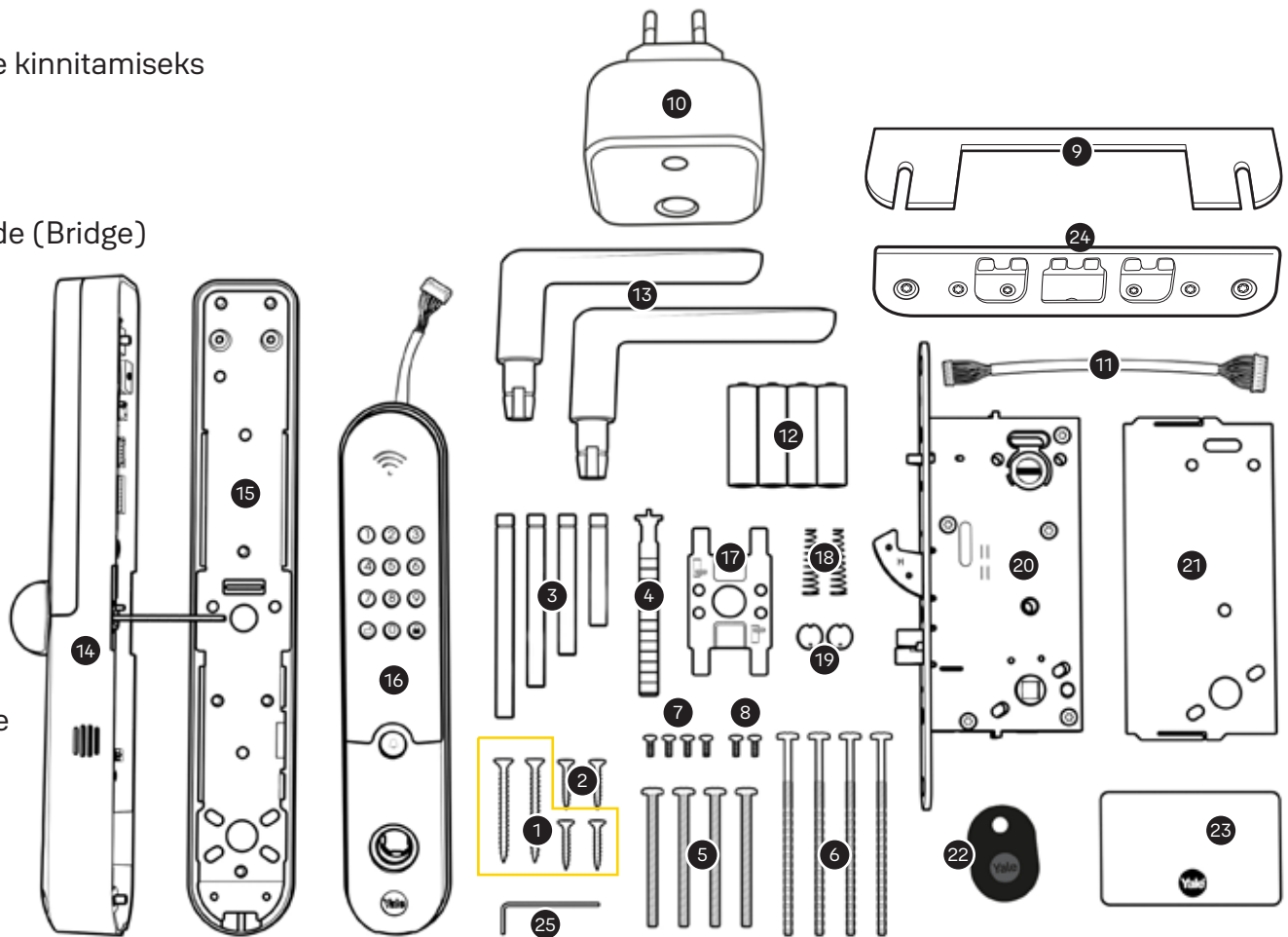
(Sagedus 2402 - 2480 MHz) Maksimaalne väljundvõimsus 3,33 dBm

ASSA ABLOY Opening Solutions Sweden AB kinnitab käesolevaga, et ustele mõeldud nutilukk Yale Doorman L3S (V4) vastab direktiivis 2014/53/EL sätestatud nõuetele. EL vastavuskinnituse täistekst on avaldatud veebilehel: yalehome.se/doc

Yale Doorman L3S vastab normis SSF 3522 sätestatud lukuklassi 3 nõuetele (vaikimisi/põhisätetega turvarežiim, mis vajab lukustamiseks ja avamiseks võtmekaarti).

Lisainfot leiab veebilehelt yalehome.ee.

- 1 4 x vasturaua puidukruvi
(2 lühikest otse ja 2 pikka külgsuunas)
- 2 2 x lukukorpuse puidukruvi
- 3 4 x lingikara, kasutage 2 tk vastavalt
ukse paksusele
- 4 1 x ekstra pikk väändenupuvarras (+ 25 mm)
- 5 4 x fikseeritud pikkusega teraskruvi põhjaplaadi
kinnitamiseks (uksele paksusega 60-64 mm)
- 6 4 x lõigatavat kruvi põhjaplaadi kinnitamiseks
paksu ukse puhul
- 7 4 x väikest kruvi sisemise katte kinnitamiseks
põhjaplaadi külge
- 8 2 x väikest turvakruvi
- 9 1 x vasturaua vaheplaat, 1 mm
- 10 1 x Connect Wi-Fi juhtimisseade (Bridge)
- 11 1 x lukukorpuse kaabel
- 12 4 x AA patarei
- 13 2 x ukselink
- 14 1 x sisemine kate
- 15 1 x põhjaplaat
- 16 1 x välimine kate
- 17 1 x kaablite kinnitusplaat
- 18 2 x lingivedru
- 19 2 x kattekork
- 20 1 x lukukorpus
- 21 1 x lukukorpuse puurimiskaitse
- 22 3 x kiip
- 23 1 x alustuskaart
- 24 1 x vasturaud 1489-11
- 25 1 x kuuskantvõti 1,5 mm



TÖÖRIISTAD PAIGALDUSEKS:

- Phillips-kruvikeeraja
- Kruvikeeraja (Torx-20)
- Lõiketangid või näpitsad
- Raspel

Kui uksele ei ole vasturaud 1489-11, asendage see komplektis oleva vasturauaga ja asendage kruvid.

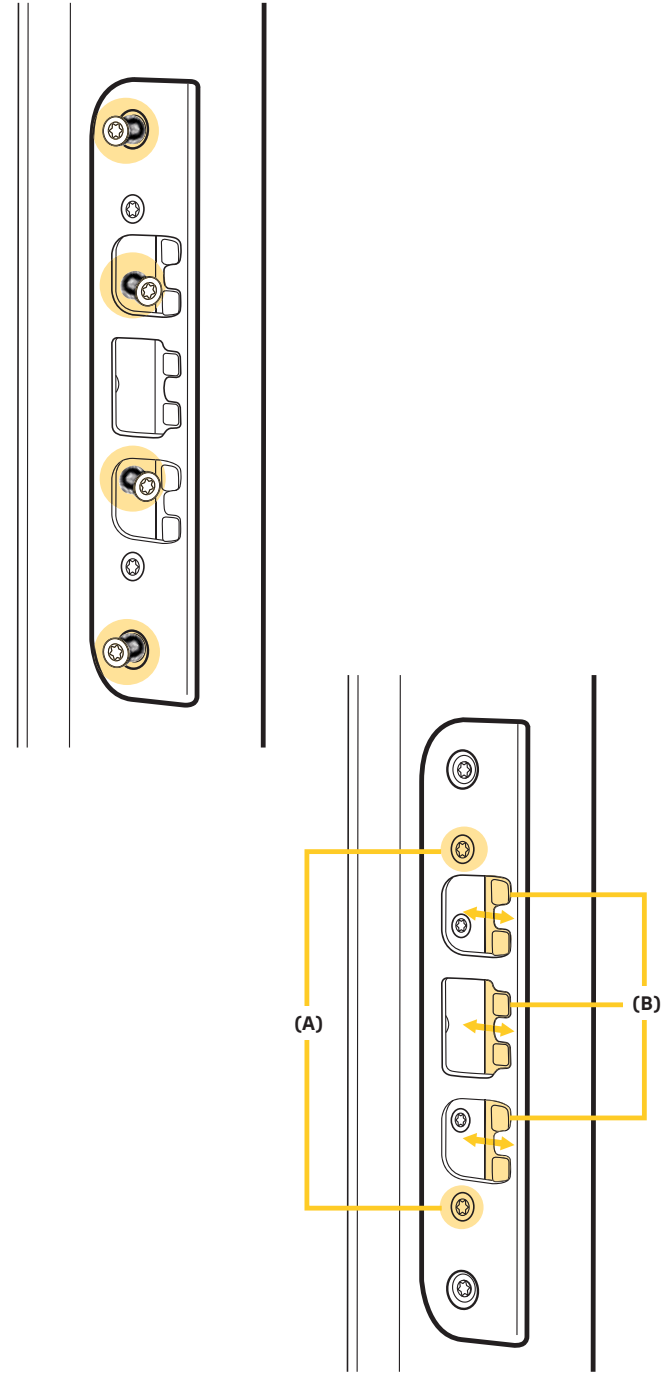
Vajadusel kohendage vasturaua süvist.

Kui soovite vältida lengi töötlemist, on alternatiiviks kasutada vasturauda 1487-2 või 1487-1 (ei sisaldu pakendis).

Kui ust on raske lukustada või kui lukustatud uksele on lõtk, tuleks vasturauda reguleerida.

Keerake lahti kaks kruvi (A) ja liigutage reguleerimislappe (B). Proovige reguleerida niipalju, kuni uks sulgub vastavalt teie soovile.

NB! Jälgige ukse ja lengi vahelist kaugust. Maksimaalne kaugus lukukorpuse ja lengi vahel on 5 mm. Soovitatav vahe on 2–3 mm. Vajadusel paigaldada komplektis oleva vasturaua vaheplaat vasturaua alla.



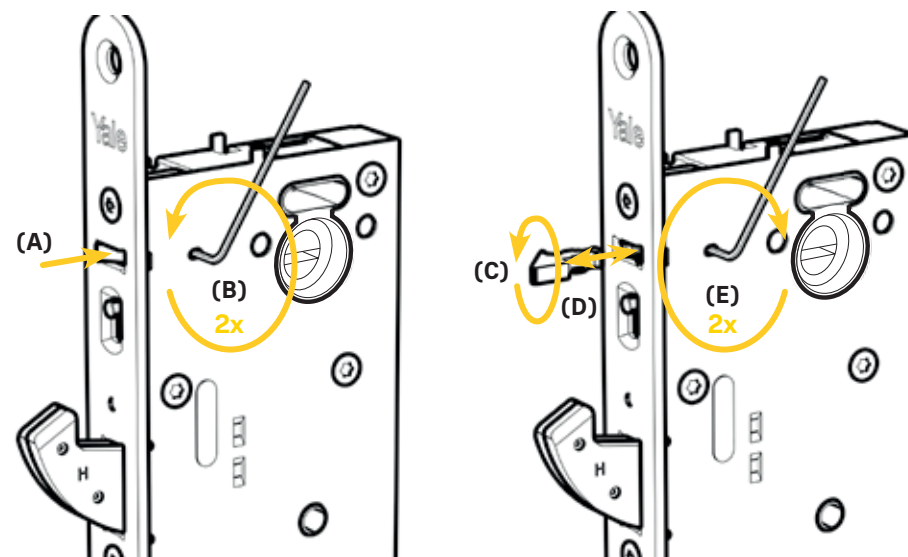
Vajadusel pöörake lukukorpus vajalikku suunda (vasak/parem) – fiksaatorkeele kalle sissepoole.

Luku kohandamine parempoolsest vasakpoolseks

Vajutage fiksaatorkeel sisse. Keerake kuuskantvõtit **kaks täispööret** vastupäeva.

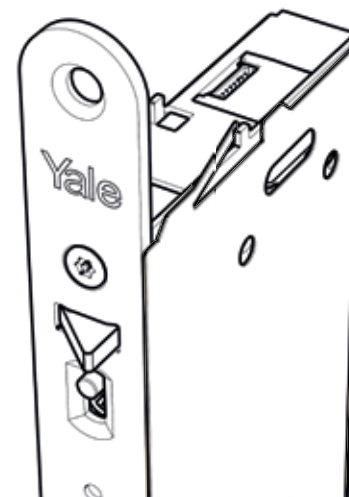
Võtke fiksaatorkeel välja ning pöörake see ringi, nii et kalle jääb sissepoole.

Vajutage fiksaatorkeel uuesti raami sisse ja keerake kuuskantvõtit **kaks täispööret** päripäeva.



Suruge puurimiskaitse suunaga eestpoolt tahapoole oma kohale, kuni kuulete klõpsatust. Fikseerige kinnitusaasad lukukorpusel paiknevate kinnituste taha.

NB! Puurimiskaitse tuleb paigaldada lukukorpuse sellele küljele, mis on suunatud ukse välisküljele.

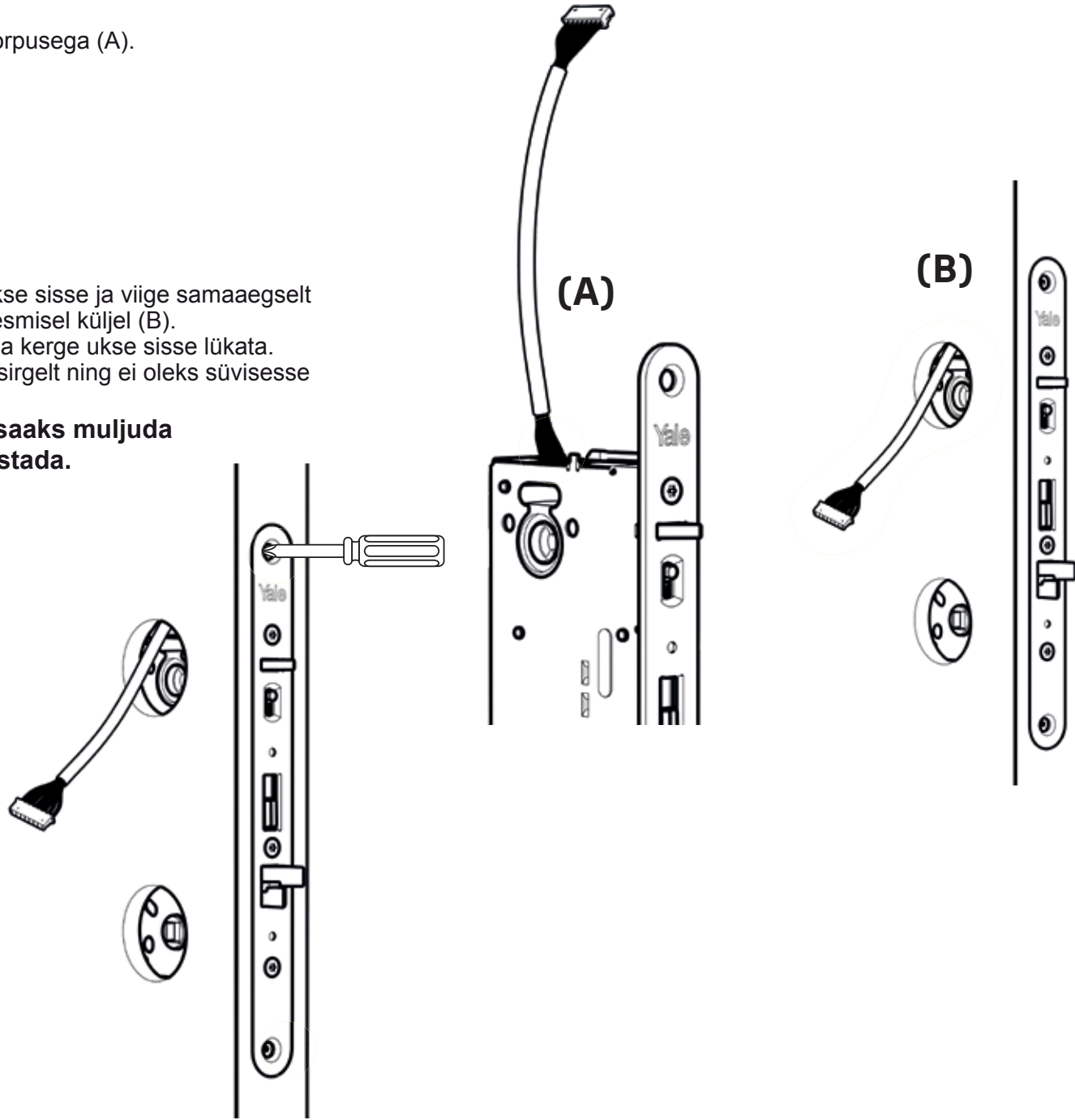


Ühendage kaabel lukukorpusega (A).

Paigutage lukukorpus ukse sisse ja viige samaaegselt kaabel läbi ava ukse seesmisel küljel (B). Lukukorpus peaks olema kerge ukse sisse lükata. Veenduge, et see oleks sirgelt ning ei oleks süvisesse tihedalt kinni pressitud.

Jälgige, et kaabel ei saaks muljuda ega muul viisil kahjustada.

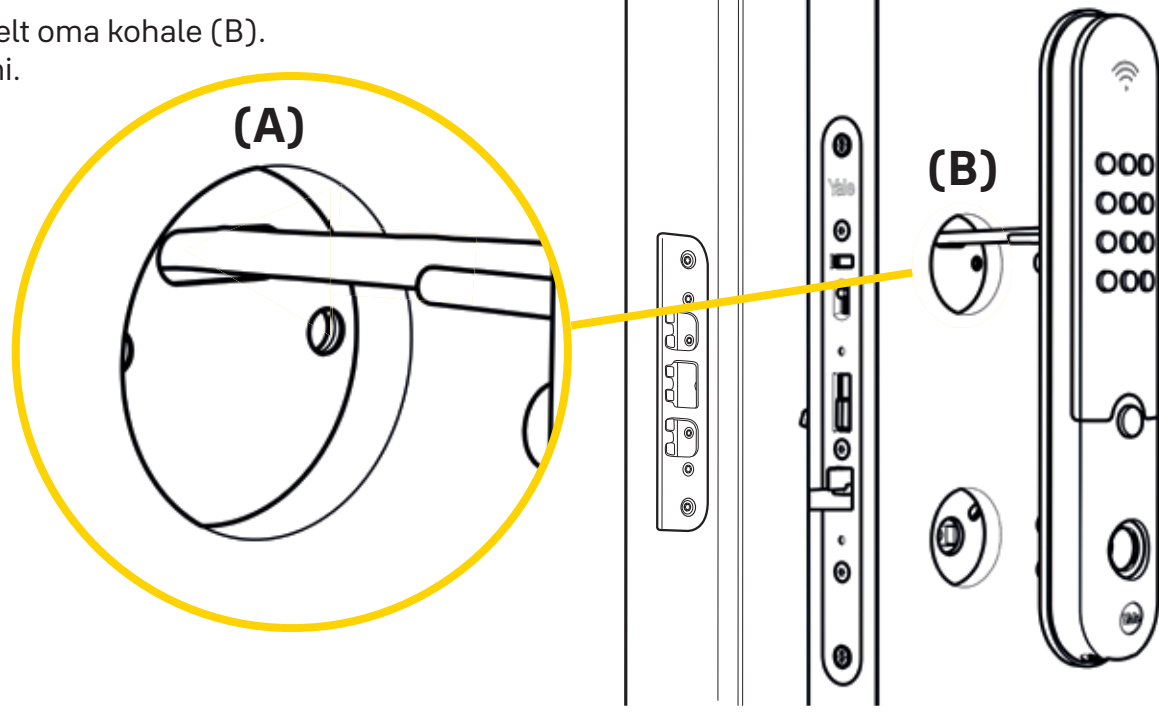
Kinnitage lukukorpus kruvidega.



Välamise lukukatte paigaldus.

Viige kaabel läbi lukukorpuse sees oleva ovaalse ava (A).

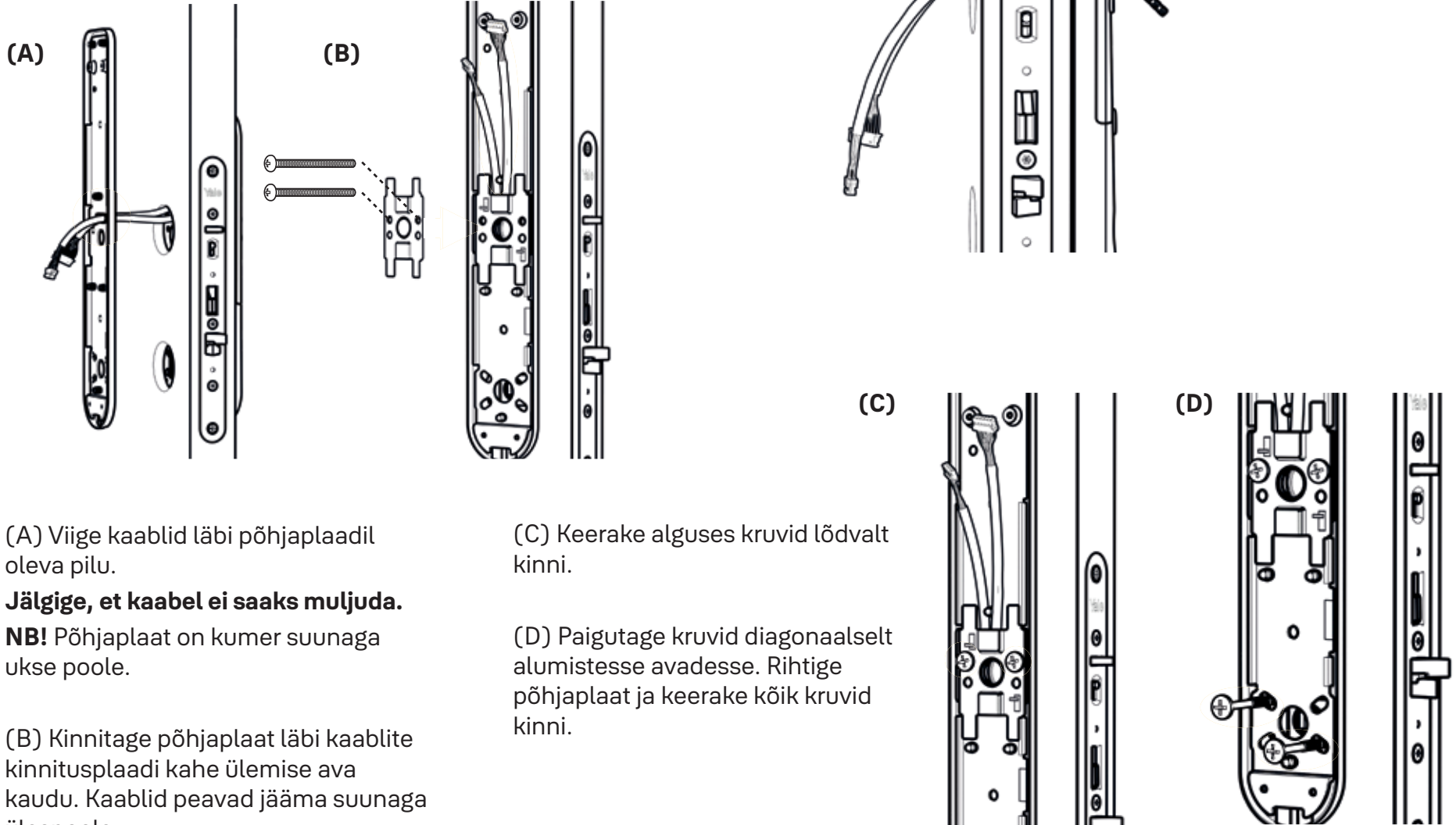
Juhikvardad suunavad lukukatte korrektsele oma kohale (B).
Suruge lukukate kahepoolse teibi abil kinni.



Kruvide pikkuse kohandamine.

Kasutage teraskruvisid juhul, kui need ulatuvad täpselt läbi ukse.

Kui kruvide pikkust on vaja kohandada, kasutage soontega lõigatavat kruvi.
Kärpige kruvi ukse kogupaksuseni või esimesest soonest, mis ukselehest välja jääb.



(A) Viige kaablid läbi põhjaplaadil oleva pilu.

Jälgige, et kaabel ei saaks muljuda.

NB! Põhjaplaat on kumer suunaga ukse poole.

(B) Kinnitage põhjaplaat läbi kaablite kinnitusplaadi kahe ülemise ava kaudu. Kaablid peavad jääma suunaga ülespoole.

(C) Keerake alguses kruvid lõdvalt kinni.

(D) Paigutage kruvid diagonaalselt alumistesse avadesse. Rihtige põhjaplaat ja keerake kõik kruvid kinni.

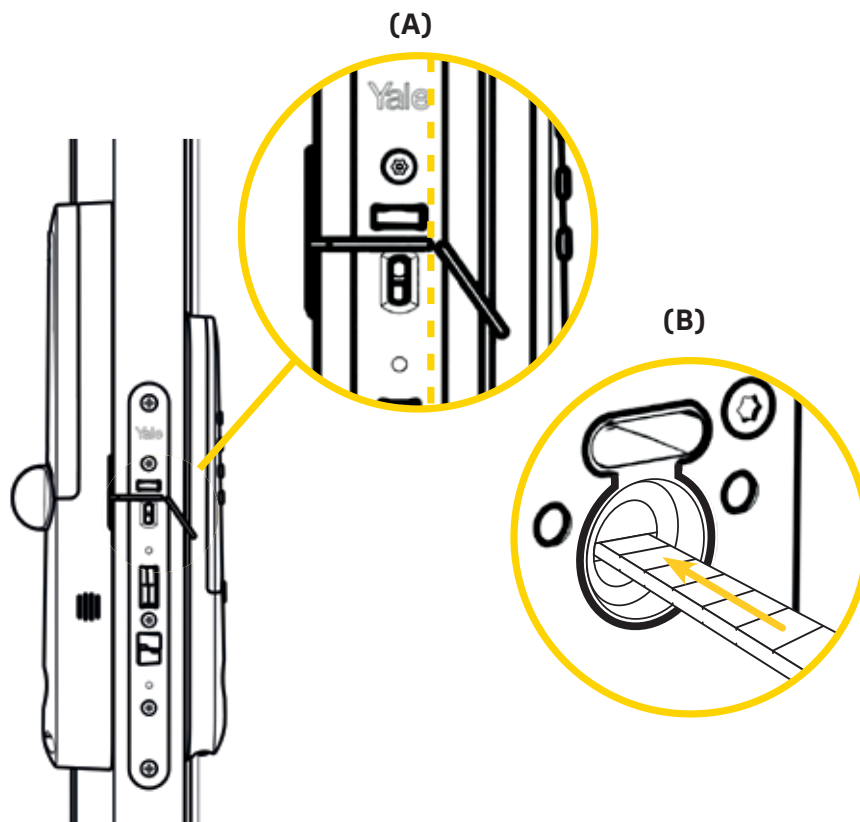
Väändenupu varda pikkuse kohandamine.

Sobitage väändenupuvarras uksele ja lõigake varras stopperkeele välisserva juurest läbi (A).

Kontrollige, et paigaldusava soon lukukorpuses on horisontaalasendis ja et varras sobitub korrektselt soonde. (B)

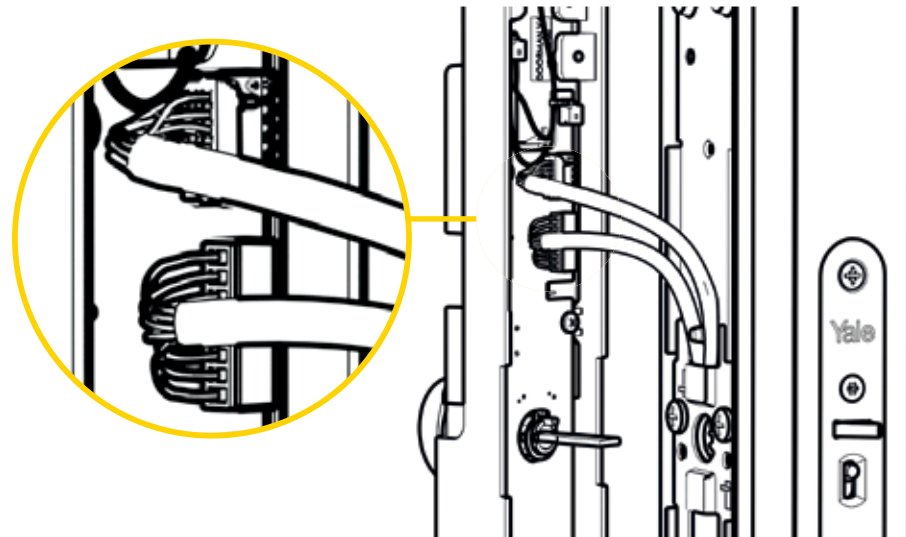
NB! Kui lõikate varda liiga lühikeseks, siis mehaaniline väändenupust avariivamine ei tööta.

Kui juhtute liiga palju lõikama, on komplektis varuks uus väändenupuvarras. Varem paigaldatud varda eemaldamiseks ja uue paigalduseks on vaja kasutada stopperseibide tange.

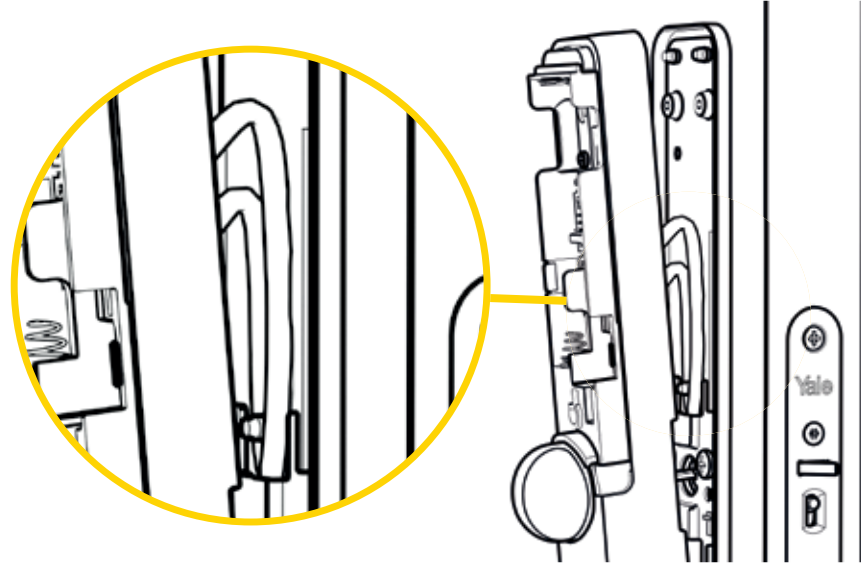


Eemaldage patareipesa kaas seesmiselt lukuplaadilt. Ühendage kaablid sisemise kattega.

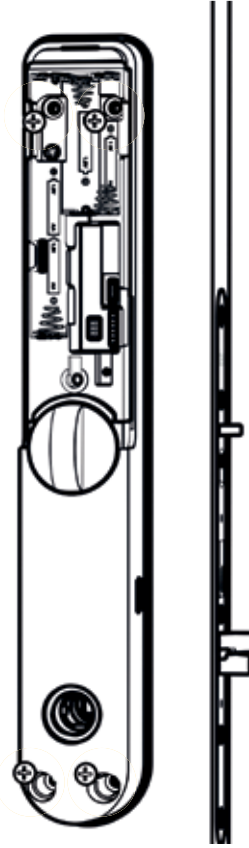
Jälgige, et kontaktklemmid ei saaks kahjustada.



Paigutage kaablid korrektset, jälgige, et need ei saaks muljuda.



Paigaldage sisemine kate põhjaplaadi külge, kruvides kate väikeste ristpeakruvide abil kinni.

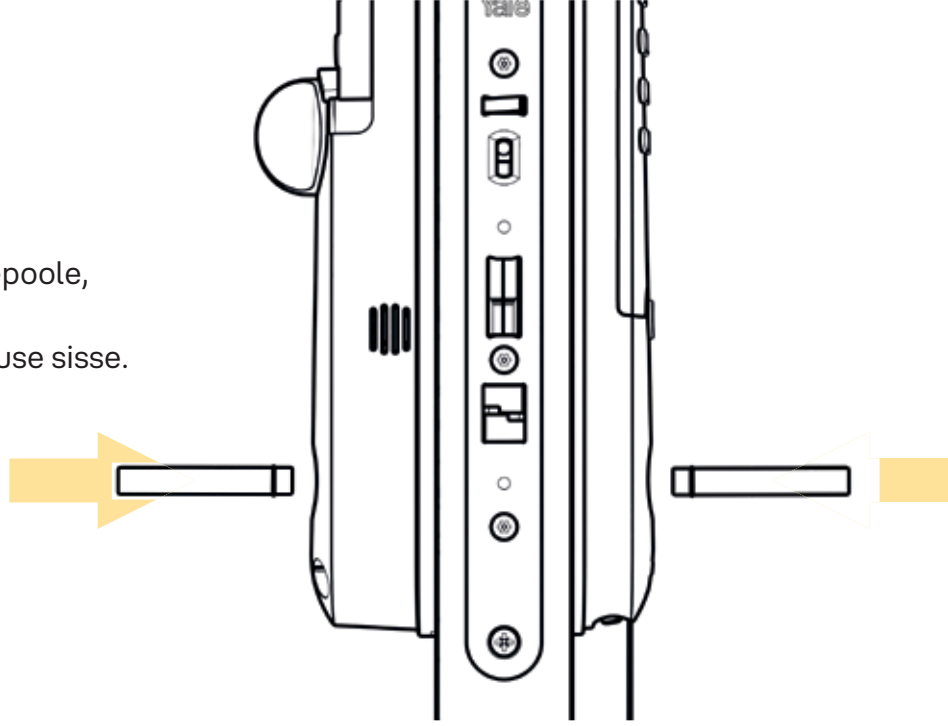


Lingikarade paigaldus

Võtke lingikarad pakendist välja.

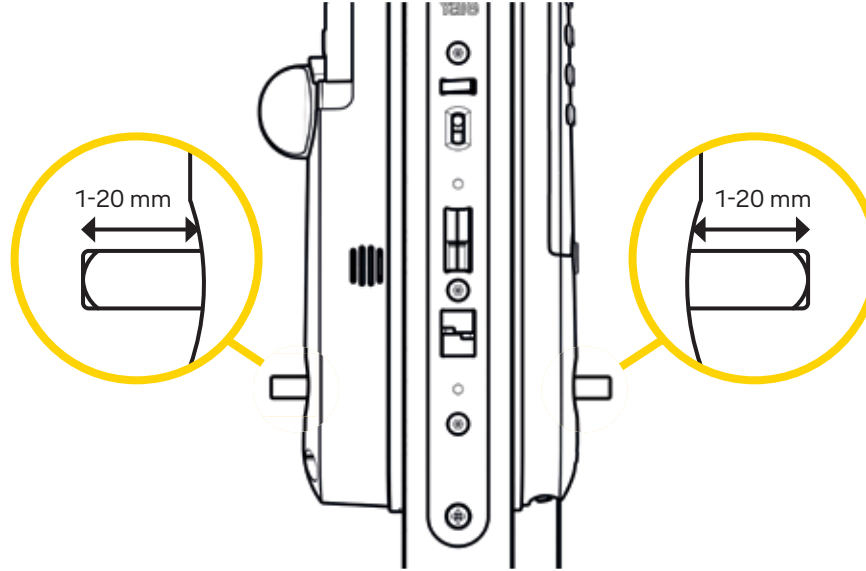
Pöörake kara murdesoonega külg sissepoole, lukukorpuse poole.

Jälgige, et kara läheks lõpuni lukukorpuse sisse.

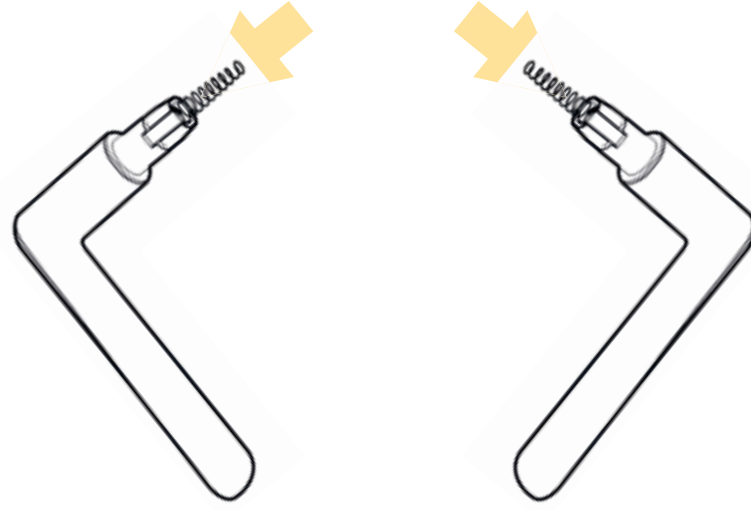


Valige selline lingikara, mis ulatub 1–20 mm lukuplaadist välja.

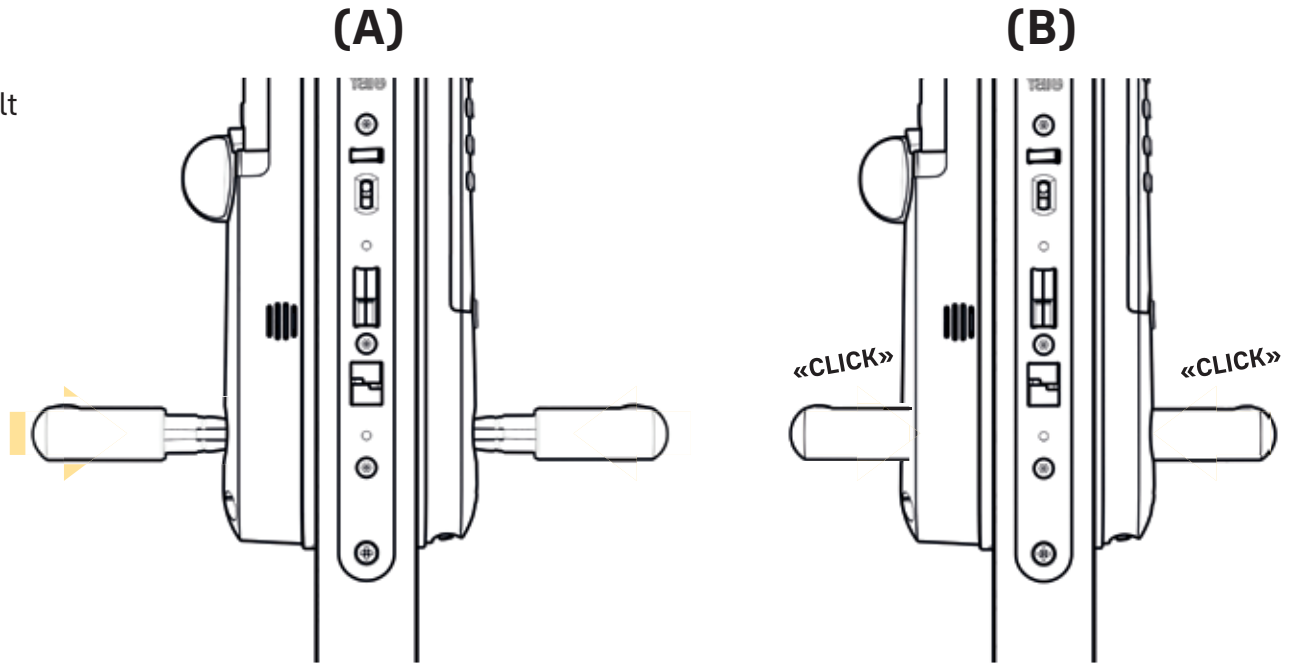
NB! Komplektis on 4 kara.
Paigalduseks kasutada 2 kara vastavalt ukse paksusele.
2 kara jääb üle.



Paigutage vedru lingi sisse, laiema otsi sissepoole, et vedru püsiks paigal.



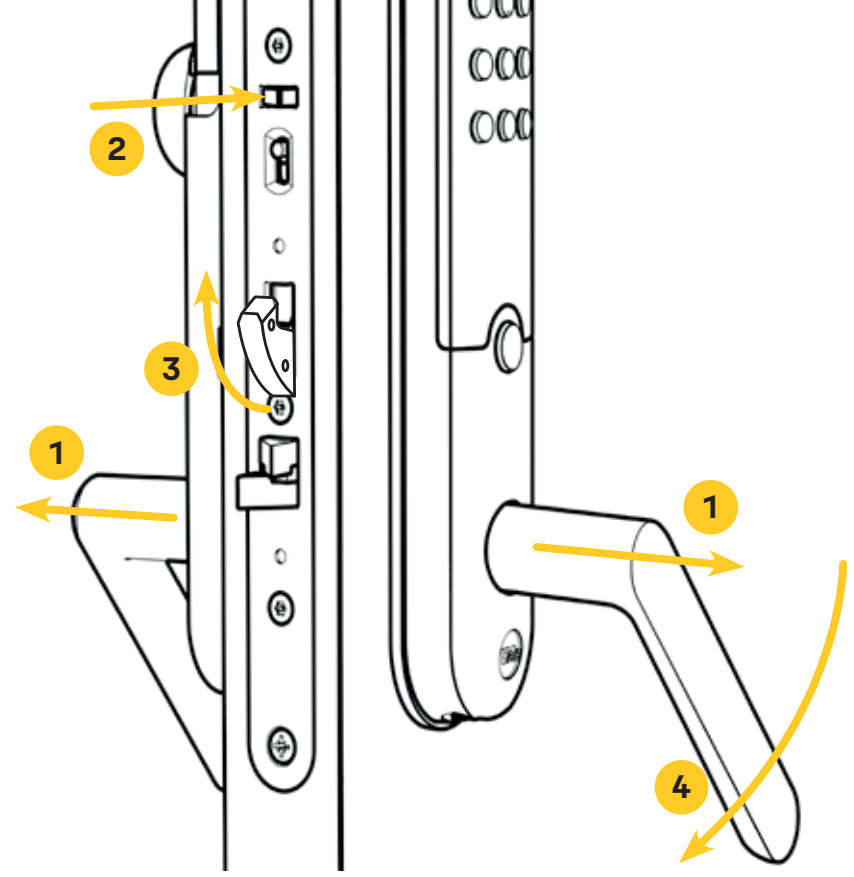
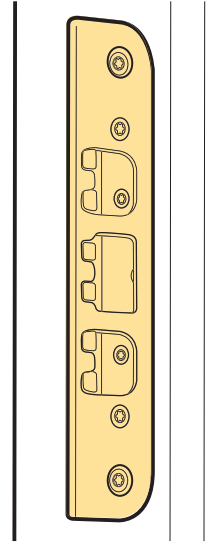
Fikseerige link kohale, surudes seda lukuplaadi sisse (A), kuni kuulete selgelt klõpsatust (B). Toimige mõlemal küljel samal viisil. Vajadusel suruge kõvemini.



Tähtis!
Enne ukse sulgemist tuleb veenduda, et paigaldatud on sobiv vasturaud.

Kontrollige linkide toimimist avatud uksega:

1. Tõmmake linke, et veenduda nende korrektse paigaldamises.
 2. Vajutage fiksaatorkeel sisse.
 3. Konkskeel tuleb välja.
 4. Linke alla vajutades liigub konkskeel tagasi lukuraami sisse.
- Korrake kontrolli mitu korda. Veenduge, et link läheb takistamatult algasendisse.



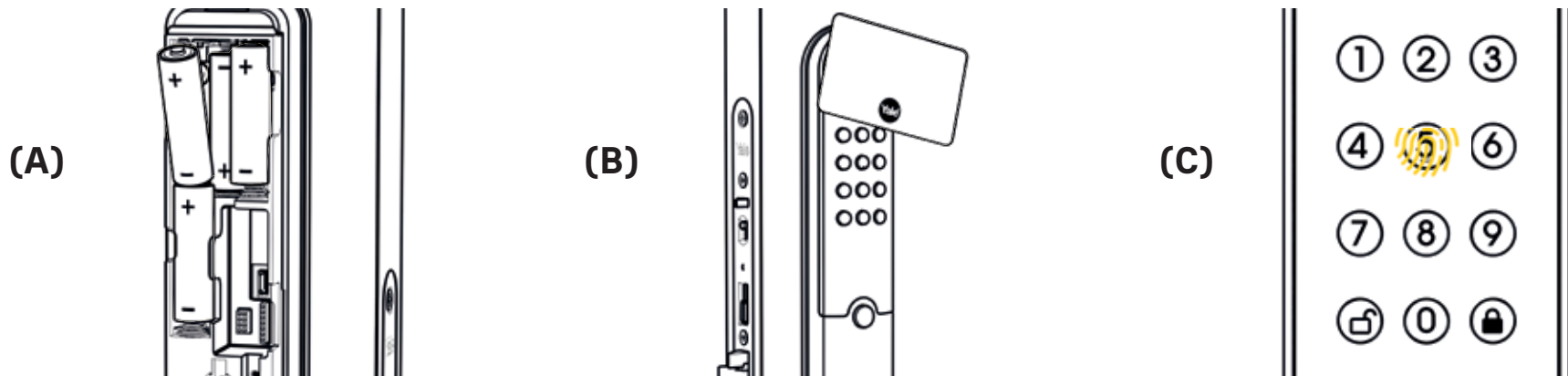
Yale Doormani aktiveerimise ajal peab uks olema avatud.

Tehke järgmised sammud:

1. Paigaldage patareid (A) ja oodake umbes 10 sekundit kuni kuulete teadet "Show init card".
2. Asetage komplektis olev alustuskaart vastu välimise lukuplaadi lugejat. (B) Kui see samm õnnestub, kinnitatakse seda mõne sekundi pärast positiivse helisignaaliga.
3. Seejärel kostub teade "Enter selected master code. 6-10 digits. Confirm with thumbturn lock operation."
Registreerige 6-10 kohaline unikaalne peakood. (C)

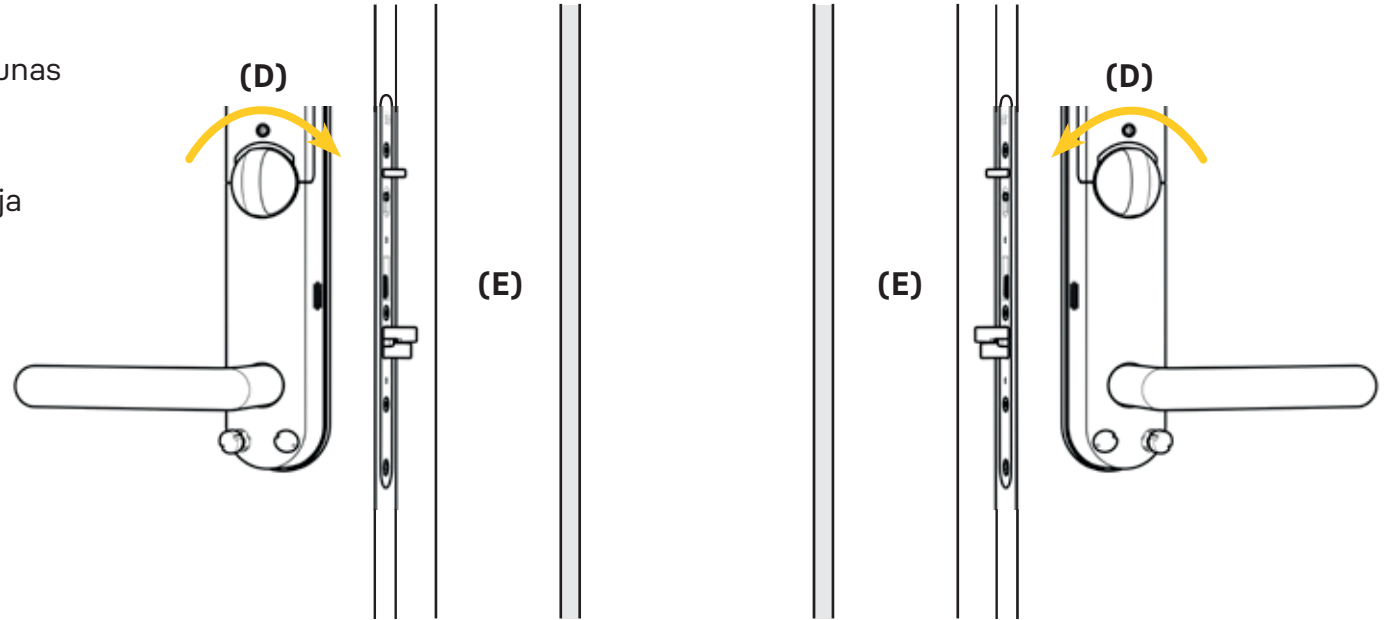
NB! Arvestage, et peakoodi numbrite arv määrab ka kasutajakoodide numbrite arvu. Peakoodi kasutate luku programmeerimisel, jätke see hoolikalt meelde.

NB! Kui ühendate luku rakendusega Yale Home, siis peakood kustutatakse automaatselt ning luku programmeerimine käib läbi rakenduse.



4. Koodi kinnitamiseks pöörake väändenupp (D) lukustamissuunas vasturaua poole (E).

Nagu jooniselt näha, on parem- ja vasakpoolsel uktsel erinevus.

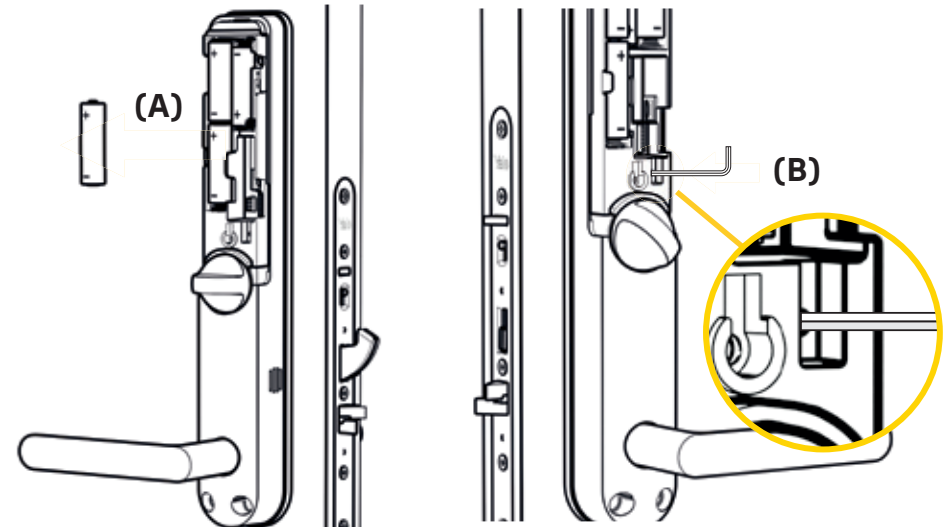


See toiming määrab luku käelisuse (parem/vasak), vale käelisuse korral lukustab ja avab väändenupp luku ümberpööratud suunas.

Kui seda on vaja muuta, minge lähtestuse abil sellest sammust tagasi.

Lähtestamine:

- võtke üks patareidest välja;
- hoidke paremal pool väändenupu kohal avas paiknevat lähtestusnuppu allavajutatuna;
- paigaldage patarei tagasi ja vabastage lähtestusnupp, lukk annab märku lähtestuse õnnestumisest.



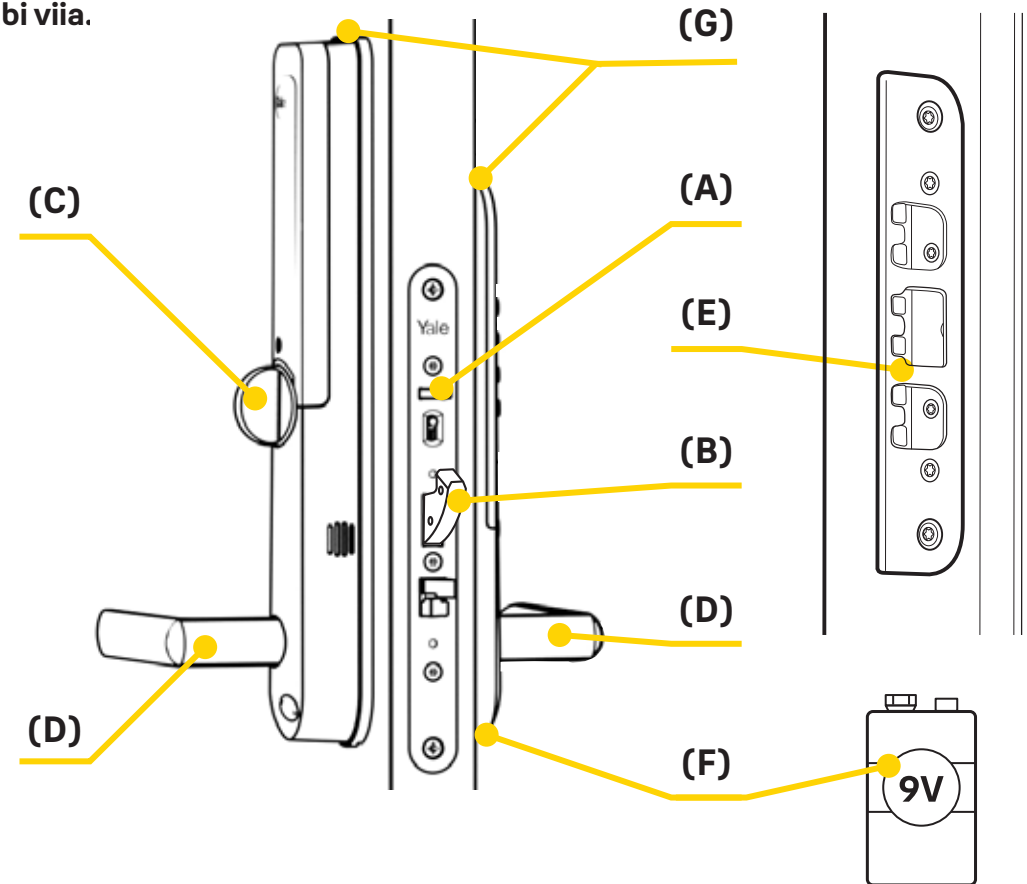
Allpool on kirjeldatud paigaldamise tähtsamaid etappe. Kui mõni samm etapi jooksul ebaõnnestub, ei tohi lukku kasutusele võtta enne, kui paigaldus on korrigeeritud ja testi saab täies mahus läbi viia.

Kontrollige luku funktsioone avatud uksega.

1. Vajutage ülemine fiksaatorkeel (A) sisse ja laske konkskeel (B) lukustuda. Hoidke see sisse vajutatuna! Vastasel korral võib luku alarm käivituda.
2. Pöörake lukustamiseks väändenuppu (C), seda kinnitavad helisignaali ja punane märgutuli.
3. Kontrollige, et link (D) ei ava konkskeelt (B).
4. Avage lukk väändenupu abil. Seda kinnitavad helisignaali ja roheline märgutuli.
5. Tõmmake konkskeel (B) lingi (D) abil sisse ja vabastage samaaegselt ülemine fiksaatorkeel (A).
6. Proovige ust sulgeda ja seestpoolt lukustada/ lukku avada. Vajadusel reguleerige vasturauda (E).
7. Kui pärast lukukatete paigaldust on jäänud välimise või sisemise lukukatte ja ukselehe vahe (G), tuleks kasutada M5 lisakruvi (ei ole komplektis). Selleks on vaja puurida ukselehe sisse lisauk. Kruvi läheb läbi sisemise põhjaplaadi ava ja kinnitub välimise lukukatte ülemises osas olevasse keermestatud auku. See võimaldab välimise lukukatte ja põhjaplaadi tihedalt ukselehe pinna vastu tõmmata.

Kontrollige mehaanilise avariivõimaluse toimimist ilma patareideta.

- Viige eelpool kirjeldatud test läbi, kuid võtke pärast lukustamist ja sammus 3 kirjeldatud kontrolli üks patareidest välja.
- Pöörake väändenuppu (C) avamissuunas, "klõpsust" mööda, täielikult horisontaalsesse asendisse. Hoidke nuppu selles asendis.
- Vajutage link alla (D), lukk peab avanema.*



TÄHTIS! Veenduge, et kõik elanikud oskavad seda toimingut.

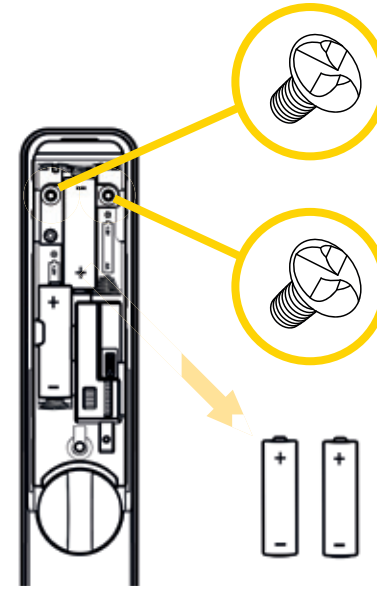
Paigaldage patareid tagasi, et väljapoole luku taha jäämist vältida. Kui see siiski juhtub, saab luku vooluvarustuse väljastpoolt taastada 9 V patareid abil, mis ühendatakse kontaktidega välimise lingi (F) all.

*Kui mehaaniline avariivõimalus ei toimi, on väändenupu varras liiga lühike. Korra etappi 06 – Seesmise lukuplaadi paigaldamine, samm 2, lk 9, kasutage tagavaravarrast.

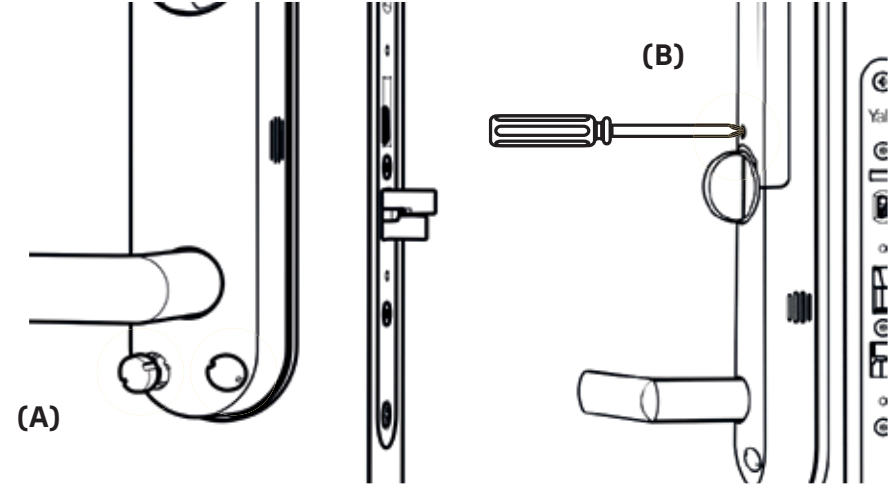
Turvakruvide kasutamine.

Tootega on kaasas kaks täiendavat turvakruvi, mida saab kasutada toote turvalisuse tõstmiseks.

NB! Pange tähele, et nende kruvidega paigaldamisel on luku lahtivõtmine ilma eritööriistadeta keeruline.



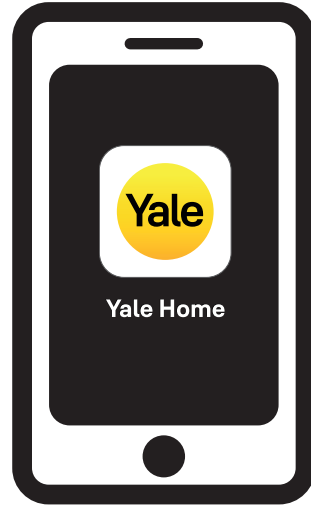
Suruge kattedkorgid (A) alumistesse kruviavadesse. Paigaldage patareipesa kaas (B) ja kruvige kaas kinni.



Edu uue luku kasutamisel!

Teie uus Yale Doorman on nüüd programmeerimiseks valmis.

Kui soovite **lukku mobiilirakendusega ühendada**, minge järgmisele leheküljele ja järgige sealseid juhiseid.



Kui soovite **lukku kasutada ilma seda rakendusega ühendamata**, jätkake leheküljelt 20.



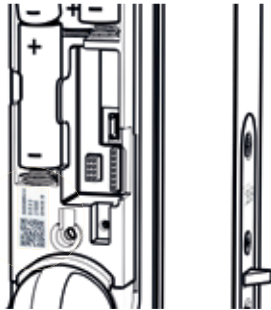
1. Laadige alla rakendus Yale Home.



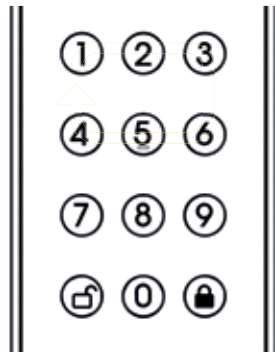
Yale Home



2. Järgige rakenduse juhiseid ja looge konto.
3. Valige rakenduses „Set up a Device“.
4. Skännige sisse QR-kood patareipesa kaane alaküljel.



5. Luku sidumiseks rakendusega peate aktiveerima luku Bluetooth-funktsiooni. Avage uks. Vajutage avamisklahv, peakood, avamisklahv (nüüd olete peamenüüs). Vajutage 0, avamisklahv. Luku klahvistikul hakkavad numbrid 1-6 ringiratast vilkuma. Nüüd on luku Bluetooth-funktsioon aktiivne!



6. Järgige nüüd rakenduse juhiseid.
7. Paigaldamise käigus laadib lukk mitu uuendust alla. Lukk võib selle protsessi ajal korduvalt taaskäivituda. Ärge selle protsessi ajal mobiiltelefoni, ust ega lukku puutuge.
8. Nüüd olete valmis Yale Wi-Fi Bridge juhtimisseadme paigaldamiseks, mis võimaldab lukku interneti teel juhtida. See eeldab, et kodus on traadita võrk.
9. Veenduge, et teie Wi-Fi kasutab 2,4 GHz sagedusriba (mitte 5 GHz)
10. Veenduge, et mobiiltelefon on Wi-Fi-võrku ühendatud.
11. Järgige rakenduse juhiseid.
12. Nüüd saate oma lukku kaugjuhtida.
13. Pange tähele, et nüüd ei saa te enam seadeid luku klaviatuuri abil muuta. Seda saab teha Yale Home kaudu. Kõik varem kehtinud koodid ja kiibid ei kehti enam.
14. Pange tähele, et nüüd saate rakenduses lisada oma kasutajakoodid, kasutajad või teated, mida soovite kasutamisel saada.
15. Luku toimimise ja koodide testimiseks võite simuleerida suletud ust, hoides ülemist väikest keelt sisse vajutatuna.
16. Õnnitleme, teie lukk on nüüd ühendatud!

Keele valimine

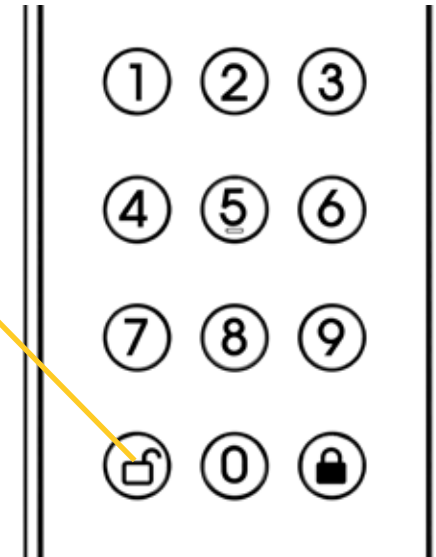
Keele valimise alustamiseks vajutage avamisklahvi ja sisestage seejärel oma unikaalne 6-10-kohaline peakood.

Vajutage seejärel uuesti avamisklahvi.

Alammenüü "Keele muutmine" valimiseks vajutage „1” ja kinnitage valikut avamisklahviga.

Keelt saab valida klahvidega „1” kuni „4”.

Kinnitage valik avamisklahviga.



Kasutajakoodi registreerimine

Pange tähele, et kasutajakoodi registreerimise ajal peab uks olema avatud asendis.

Kasutajakoodi registreerimiseks vajutage avamisklahvi ja sisestage seejärel oma unikaalne 6-10-kohaline peakood.

Vajutage seejärel uuesti avamisklahvi.

Alammenüü „Kasutajakoodi registreerimine“ valimiseks vajutage „3“ ja kinnitage valik avamisklahviga.

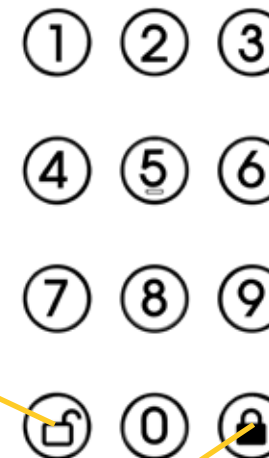
Vajutage „1“, et registreerida „kasutajakood“, kinnitage avamisklahviga.

Määrake kasutajakoodile vabalt valitud koht vahemikus 01-30 ja kinnitage avamisklahviga.

Sisestage kasutajakood, mille numbrite arv on sama, mis peakoodil, kinnitage avamisklahviga.

Lukk kordab nüüd uut kasutajakoodi.

Kinnitage avamisklahviga või (kui soovite veel kasutajakoode lisada) lukustusklahviga.



Võtmekaardi kasutamine

Pange tähele, et võtmekaardi registreerimise ajal peab uks olema avatud asendis.

Võtmekaardi registreerimiseks vajutage avamisklahvile ja sisestage seejärel oma 6-10-kohaline peakood.

Vajutage seejärel uuesti avamisklahvile.

Alammenüü „Võtmekaardi registreerimine“ valimiseks vajutage „4“ ja kinnitage valik avamisklahviga.

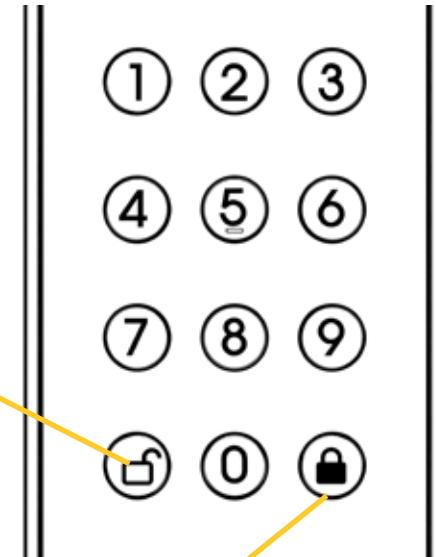
Vajutage registreerimiseks „1“ „võtmekaart“ ja kinnitage avamisklahviga.

Määrake võtmekaardile vabalt valitud number vahemikus 01-30 ja kinnitage avamisklahviga.

Hoidke valitud võtmekaarti välimise lukuplaadi vastas.

Lukk kordab võtmekaardile valitud koodi, klaviatuuril süttivad valitud koodi numbrid.

Kui kõik on korrektne, kinnitage avamisklahviga või (kui soovite veel võtmekaarte lisada) lukustusklahviga.



Automaatlukustuse aktiveerimine

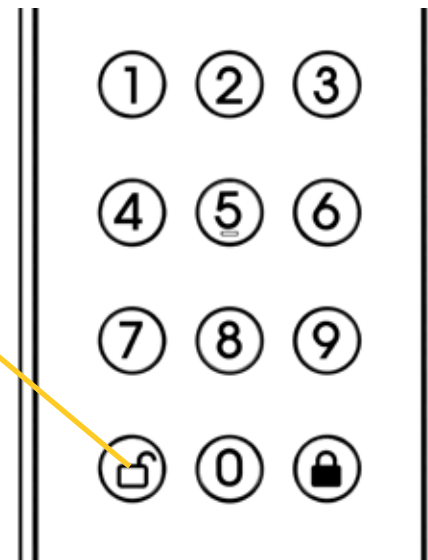
Automaatlukustuse aktiveerimiseks vajutage avamisklahvi ja sisestage seejärel oma unikaalne 6-10-kohaline peakood.

Vajutage seejärel uuesti avamisklahvi.

Alammenüü „Automaatlukustus” valimiseks vajutage „6” ja kinnitage valik avamisklahviga.

Automaatlukustus aktiveeritakse klahviga „1”.

Kinnitage avamisklahviga.



Menüüjuhend (programmeerimise ajal peab üks olema lahti)

Peakoodi määrab omanik uue luku käivitamisel, see on 6- kuni 10-kohaline.

Valikute kinnitamiseks kasutage avamisklahvi.
Lukustusklahvi abil saate menüüdes 3 ja 4 lisada mitu kasutajat üksteise järel.

Alammenüüst tagasi pöördumiseks kasutage lukustusklahvi.

Menüü	Seade	Klahvijärjestus
1	Keelesätted	Vajutage avamisklahv-peakood-avamisklahv
		1-avamisklahv
		1-avamisklahv taani keele valimiseks
		2-avamisklahv norra keele valimiseks
		3 -avamisklahv rootsi keele valimiseks
		4-avamisklahv inglise keele valimiseks
		Kinnitamiseks -avamisklahv
2	Peakoodi registreerimine/muutmine	Vajutage avamisklahv-peakood-avamisklahv
		2-avamisklahv
		Sisestage uus 6- kuni 10-kohaline peakood, kinnitage avamisklahviga
3	Kasutajakoodide registreerimine	Vajutage avamisklahv-peakood-avamisklahv
		3-avamisklahv
		1-avamisklahv lisamiseks
		Järjekorranumbri (mäluks) valimiseks 01 kuni 30-avamisklahv
		Kasutajakoodi valimiseks (pikkus peab vastama peakoodi omale) -avamisklahv
		Vajutage -lukustusklahv järgmiste kasutajakoodide lisamiseks, -avamisklahv
		3-avamisklahv kasutajakoodi kustutamiseks
		Valige järjekorranumber (mäluks)
		Kinnitamiseks -avamisklahv

Menüüjuhend (programmeerimise ajal peab üks olema lahti)

Peakoodi määrab omanik uue luku käivitamisel, see on 6- kuni 10-kohaline.

Valikute kinnitamiseks kasutage avamisklahvi.

Lukustusklahvi abil saate menüüdes 3 ja 4 lisada mitu kasutajat üksteise järel.

Alammenüüst tagasi pöördumiseks kasutage lukustusklahvi.

Menüü	Seade	Klahvijärjestus
4	Võtmekaartide registreerimine	Vajutage avamisklahv-peakood-avamisklahv
		4-avamisklahv
		1-avamisklahv võtmekaardi lisamiseks
		Valige järjekorranumber (mälu koht) 01 kuni 30-avamisklahv
		Asetage valitud võtmekaart vastu kaardilugejat ukse välisküljel, helisignaal kinnitab lugemist.
		Sisestage vabalt valitud 4-kohaline PIN-kood, mis seotakse võtmekaardiga, ja kinnitage -avamisklahviga või vajutage -lukustusklahvi järgmiste võtmekaartide lisamiseks, -avamisklahvi lõpetamiseks, kinnitamiseks -avamisklahvi
		3-avamisklahvi võtmekaardi kustutamiseks
		Valige järjekorranumber (mälu koht)
		Kinnitamiseks -avamisklahvi
5	4-kohaline ööpäeva kood (24h)	Vajutage avamisklahv-peakood-avamisklahvi
		5-avamisklahvi
		Valige 4-kohaline kood
		Kinnitamiseks -avamisklahvi
		Ööpäevase koodi kustutamiseks jätke kood vahele ja -avamisklahvi
6	Automaatlukustus	Vajutage avamisklahv-peakood-avamisklahvi
		Vajutage 6-avamisklahvi
		Vajutage 1 automaatlukustuse aktiveerimiseks
		Vajutage 3 automaatlukustuse deaktiveerimiseks
		Kinnitamiseks -avamisklahvi

Menüüjuhend (programmeerimise ajal peab üks olema lahti)

Peakoodi määrab omanik uue luku käivitamisel, see on 6- kuni 10-kohaline.

Valikute kinnitamiseks kasutage avamisklahvi.

Lukustusklahvi abil saate menüüdes 3 ja 4 lisada mitu kasutajat üksteise järel.

Alammenüüst tagasi pöördumiseks kasutage lukustusklahvi.

Menüü	Seade	Klahvijärjestus
7	Heliseaded	Vajutage avamisklahv-peakood-avamisklahv
	Veateade alati aktiivne	Vajutage 7- avamisklahv
		Vajutage 1 heli vaigistamiseks
		Vajutage 2 vaikse heli valimiseks
		Vajutage 3 valju heli valimiseks
		Kinnitamiseks -avamisklahv
8	Ukseella seaded	Vajutage avamisklahv-peakood-avamisklahv
		8-avamisklahv
		1-heli vaigistamine
		2-vaikne heli
		3-vali heli
		Kinnitamiseks -avamisklahv
0	Luku ühendamise rakendusega Yale Access Bluetoothi abil	Vajutage avamisklahv-peakood-avamisklahv
	Lukk otsib 5 minuti jooksul telefoni. Ukse sulgemisel protsess katkeb	0-avamisklahv

Menüüjuhend (programmeerimise ajal peab üks olema lahti)

Peakoodi määrab omanik uue luku käivitamisel, see on 6- kuni 10-kohaline.

Valikute kinnitamiseks kasutage avamisklahvi.

Lukustusklahvi abil saate menüüdes 3 ja 4 lisada mitu kasutajat üksteise järel.

Alammenüüst tagasi pöördumiseks kasutage lukustusklahvi.

Menüü	Seade	Klahvijärjestus
9	Täpsemad seaded	Vajutage avamisklahv-peakood-avamisklahv
		9-avamisklahv
		Valige alammenüü 1, 2 või 3
	Alammenüüd kuni 9	
9.1	Kasutajakoodide blokeerimine	1-avamisklahv
	<i>Turvarežiimis on kasutajakoodid blokeeritud</i>	1 koodide blokeerimise aktiveerimiseks
		3 koodide blokeerimise deaktiveerimiseks
		Kinnitamiseks -avamisklahv
9.2	Vanemate võtmekaartide toe aktiveerimine	2-avamisklahv
	<i>Võimaldab luku kasutamist vanemate (V2, V2N) kaartidega</i>	1 vanemate võtmekaartide aktiveerimiseks
		3 vanemate võtmekaartide deaktiveerimiseks
		Kinnitamiseks -avamisklahv
9.3	Võtmekaardi nõudmine lukustamisel	3-avamisklahv
	<i>Klaviatuuri lukustusklahv blokeeritud</i>	1 võtmekaardi nõudmiseks lukustamisel
		3 võtmekaardi mitterõudmiseks lukustamisel
		Kinnitamiseks -avamisklahv



Yale on juhtiv 180-aastane tugev turvalisust pakkuv bränd, mis kaitseb inimesi, kodusid ja vara, mida me kõige rohkem armastame. Kindlustame miljonid kodud ja ettevõtted kogu maailmas oma uuenduslike mehaaniliste lukkude, valvesüsteemide, seifide ja nutikate lukkudega välisuste, siseuste ja kappide, pakkide kohaletoimetamise ja muu jaoks. Yale kuulub ASSA ABLOY gruppi, mis on globaalne liider läbipääsulahenduste alal.

Lisateabe saamiseks külastage aadressi **www.yalehome.ee**